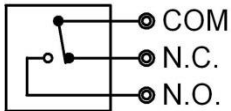
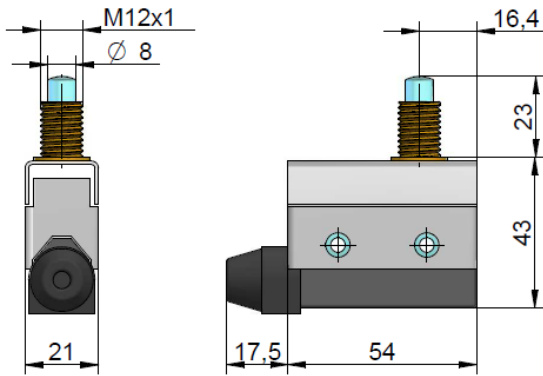


Endschalter für Absperrflansche und Saugeinheiten



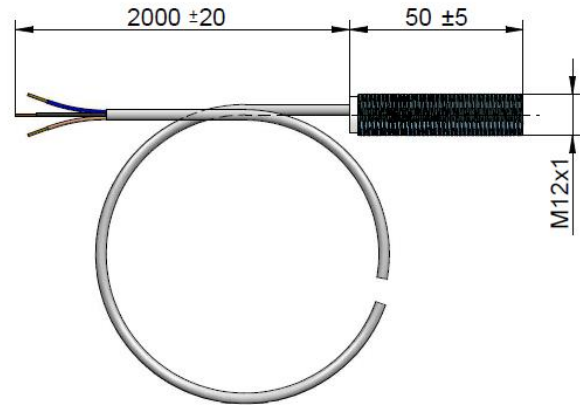
Optional zu den asa Saugeinheiten und Absperrflanschen bieten wir mechanische und induktive Endschalter an. Der Endschalter kann zur Überwachung am Standardblock montiert werden. Die Hebelposition und die Klappenscheibenstellung kann mithilfe des neuen Designs geändert werden. Die geschlossene Position der Klappe kann durch Verdrehen des Endschalterwinkels alternativ durch Links- oder Rechtsdrehung erreicht werden.. Bitte beachten Sie, dass die Absperrklappe nur in montierem Zustand mit gefetteter oder geölter Dichtung geöffnet werden darf.

Mechanischer Endschalter



Bestellnummer	EAFSMK
Kopf-Art	Bolzen Ø8 mm
Schaltleistung bei 125V AC	10A res., 6A ind.
Schaltleistung bei 250V AC	10A res., 4A ind.
Schaltleistung bei 115V AC	0,4A res., 0,05A ind.
Anschlüsse	Schraubklemmen
Schutzart	IP64
Betriebstemperatur	-20°C...60°C
Gewicht	84,08g

Induktiver Endschalter



Bestellnummer	EAFSIK
Schaltausgang	PNP/NO
Schaltabstand	0...2 mm
Betriebsspannung	10...30V DC
Schutzart	IP68
Betriebsstrom max.	200mA
Betriebstemperatur	-25°C70°C
Schaltfrequenz	1,2kHz
Gehäusematerial	Messing
Gewicht	92,8g

Bitte kontaktieren sie uns für weitere Informationen!

