

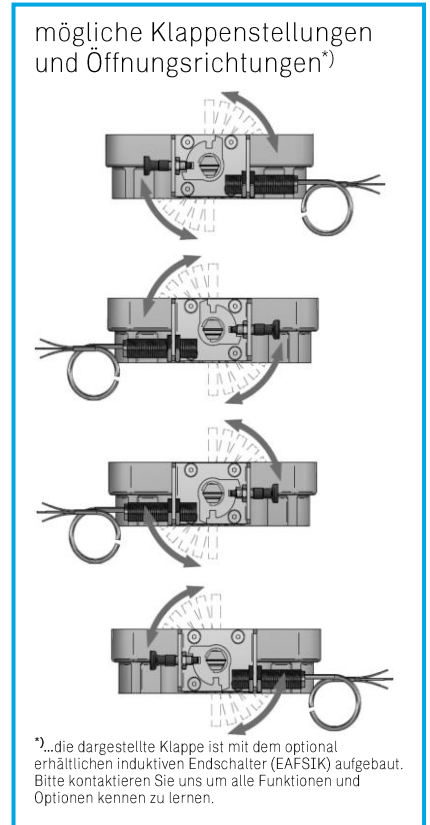
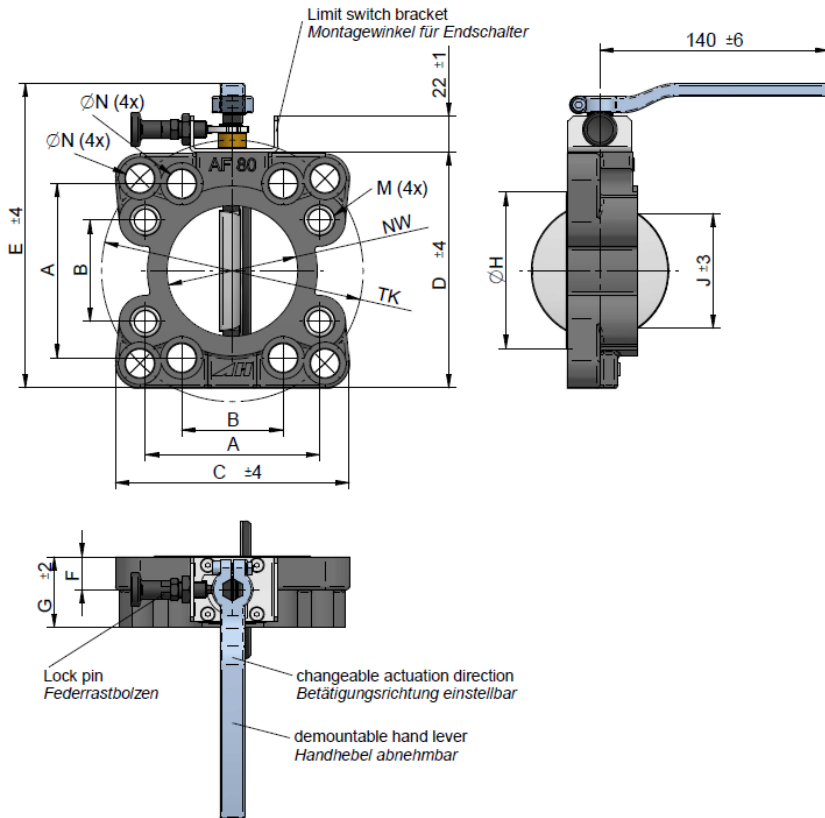
Absperrflansch SAE 1 1/2" to SAE 3" Aluminium Version



Ein **asa** Absperrflansch mit SAE und DIN Anschlussmöglichkeiten erlaubt die Kombination mit einem elastischen Element (Gummikompensator) zur Schaffung einer kurzen ausgleichenden und wirtschaftlichen Verbindung zum Pumpenanschluss.

Die Hebelposition und die Klappenscheibenstellung kann mithilfe des neuen Designs geändert werden. Die geschlossene Position der Klappe kann durch Verdrehen des Endschalterwinkels alternativ durch Links- oder Rechtsdrehung erreicht werden. Bitte beachten Sie, dass die Absperrklappe nur in montiertem Zustand mit gefetteter oder geölter Dichtung geöffnet werden darf!

Bitte kontaktieren sie uns für weiter Informationen unter support@asahydraulik.com oder www.asahydraulik.com.



Technische Daten

Bestellnummer	Beschreibung	Größe	Größe	A	B	C	D	E	F	G	∅ H	J	M	∅ N	NW	TK	Gewicht
		SAE	DIN	[mm]	[mm]	[mm]	[mm]	[mm]	[mm]	[mm]	[mm]	[mm]		[mm]	[mm]	[mm]	[kg]
SDA0040A	AF 40 Alu.	1 1/2"	40	70	35,7	103	122	164	25	43	60	6	M12	12,8	40	110	1,02
SDA0050A	AF 50 Alu.	2"	50	77,8	42,9	112	112	155	20	43	73	28	M12	13,0	50	125	1,05
SDA0063A	AF 63 Alu.	2 1/2"	65	89	50,8	111	119	161	20	43	83	51	M12	12,8	63	125	1,09
SDA0080A	AF 80 Alu.	3"	80	106,4	62	144	145	187	20	43	95	71	M16	17,5	80	160	1,48

Arbeitsbereich

max. Überdruck (offenes Ventil)	16 bar
max. Differenzdruck (geschlossenes Ventil)	6 bar
Temperaturbereich	-20°C bis +80°C

Material

Gehäuse	Aluminium
Hebel	Stahl
Klappenscheibe	Aluminium
Dichtungen	NBR

Optionen

Endschalter	mechanisch oder induktiv
FPM Dichtung	Kontaktieren sie uns für das Viton-Flansch-Sortiment
Edelstahl	Kontaktieren sie uns für das Edelstahl-Sortiment
Gußeisen Version	sizes 1 1/2", 2", 2 1/2", 3", 4", 5" auf Anfrage



Dieses Datenblatt und die entsprechende Maßzeichnung dienen lediglich als Übersicht der angeführten Produkte. Bitte kontaktieren Sie uns für weitere Informationen. Wir versuchen die technischen Daten immer am letzten Stand zu halten, aber durch die ständige Weiterentwicklung kann für die Richtigkeit der Angaben (sowie Druckfehler) keine Gewähr gegeben werden. Angeführte Kühlleistungen und andere technische Leistungsdaten wurden am Prüfstand nach dem asa Messverfahren ermittelt, oder auf solchem Messverfahren basierend, kalkuliert. Sie stellen eine Basis für Ihre Produktauswahl dar. Aufgrund unterschiedlicher Umgebungsbedingungen können die Leistungen um ca. +/- 15 % variieren. Da es für die Kühlleistungsmessung kein normiertes Verfahren gibt, können bei Messverfahren anderer Hersteller Abweichungen auftreten. Wir empfehlen daher unbedingt das entsprechende Produkt unter den jeweils vorliegenden praxisnahen Einsatzbedingungen zu testen. Ebenso sollten die Funktionen hinsichtlich Schwingungs- und Festigkeitsbeanspruchungen, sowie für wechselnde Druckbelastungen und Thermospannungen überprüft werden. Freimaßtoleranz nach DIN 2768-vL, Gussfreimaßtoleranz nach EN ISO 8062-3 (DCTG 10), Toleranzen von Gummikomponenten nach ISO 3302-1 (Klasse M4-F+C). Die Toleranz von Schweißnähten ist, sofern nicht auf der entsprechenden Maßzeichnung oder dem Datenblatt spezifiziert, entsprechend Bewertungsgruppe D nach EN ISO 10042 zu beachten. Für die Beratung durch dieses Datenblatt ist eine Haftung nach Schadenersatz, gleich welcher Art und welcher Rechtsgrundlage ausgeschlossen. Alle Angaben und Berechnungswerte erfolgen nach bestem Wissen, sie stellen keine Eigenschaftszusicherung dar und es wird empfohlen, aufgrund der unterschiedlichen Anwendungen, die technischen Daten durch Prüfung zu bestätigen. Die asa hydraulik GmbH behält sich das Recht vor, ohne Mitteilung das Produkt zu verändern. Dies bezieht sich sowohl auf technische Daten, wie auf das Produkt selbst. Zusätzlich wird darauf hingewiesen, dass das Datenblatt und die entsprechenden Maßzeichnungen nicht die Montage-, Aufstellungs-, und Betriebsanleitung ersetzen.

DD-butterfly-flange-alu-de-rev3 © asa technology, October 2020 1/1